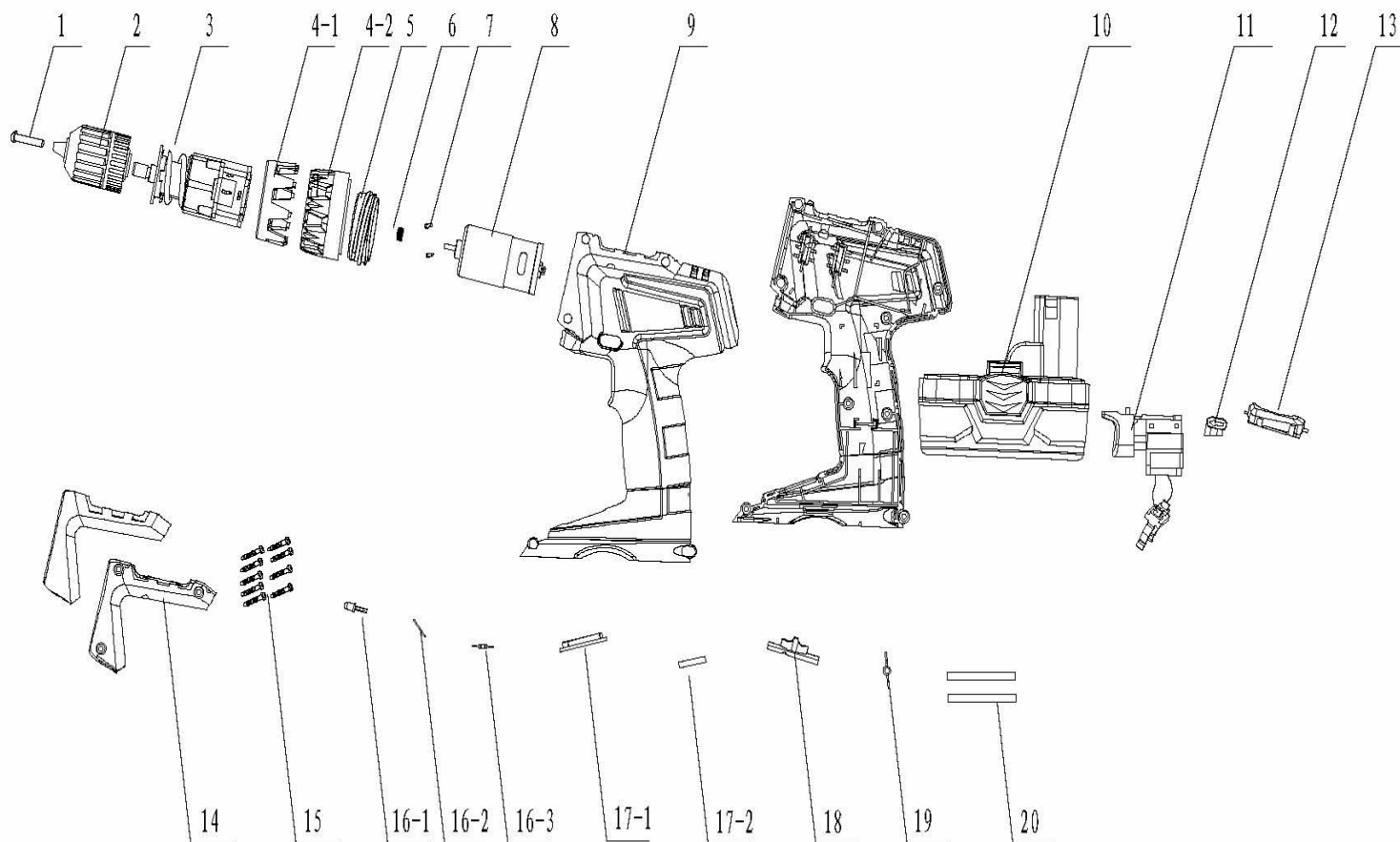


HYUNDAI

Аккумуляторная дрель НУ/СD 12-2/14.4-2/18-2
РЕМОНТНАЯ СХЕМА



Поз.	Номер	Наименование
1	HYCD 12C-2-01	винт левый
2	HYCD 12C-2-02	патрон
3	HYCD 12C-2-03	редуктор в сборе
4-1	HYCD 12C-2-04-1	передняя часть регулятора
4-2	HYCD 12C-2-04-2	задняя часть регулятора
5	HYCD 12C-2-05	внутренняя часть регулятора
6	HYCD 12C-2-06	шестерня
7	HYCD 12C-2-07	винт
8	HYCD 12C-2-08	мотор
9	HYCD 12C-2-09	корпус шуруповерта
10	HYCD 12C-2-10	батарея
11	HYCD 12C-2-11	выключатель
12	HYCD 12C-2-12	планка реверса
13	HYCD 12C-2-13	декоративная накладка
14	HYCD 12C-2-14	резиновая накладка
15	HYCD 12C-2-15	винт
16-1	HYCD 12C-2-16-1	светодиод
16-2	HYCD 12C-2-16-2	схема
16-3	HYCD 12C-2-16-3	резистор
17-1	HYCD 12C-2-17-1	корпус магнита
17-2	HYCD 12C-2-17-2	магнит
18	HYCD 12C-2-18	переключатель скорости
19	HYCD 12C-2-19	пружина
20	HYCD 12C-2-20	направляющая